

Aplique de Pared

Luce a muro

Wall light

REFERENCIAS

LEX90007	LEX90008	LEX90014	LEX90015
LEX90007W	LEX90008W	LEX90014W	LEX90015W
LEX90007B	LEX90008B	LEX90014B	LEX90015B
LEX90007X	LEX90008X	LEX90014X	LEX90015X

ES

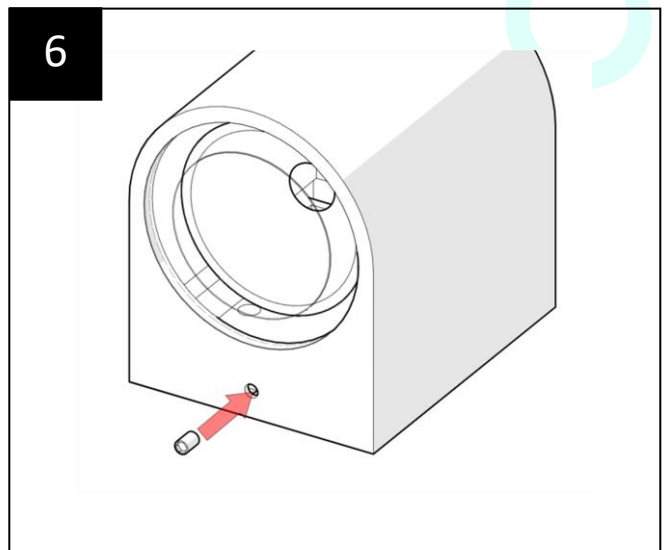
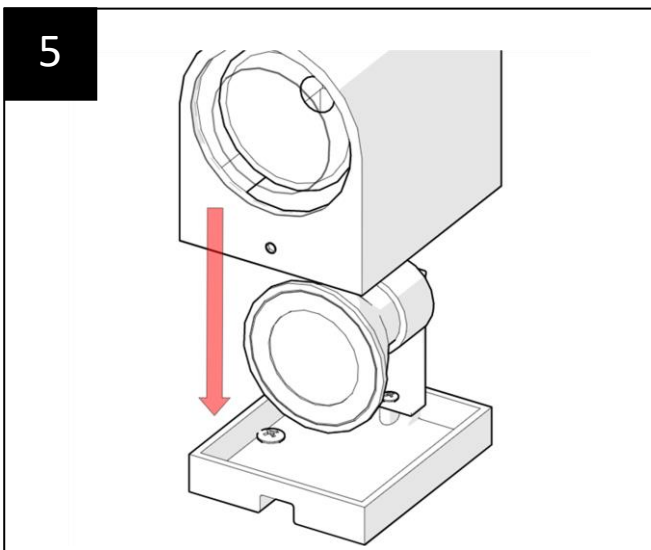
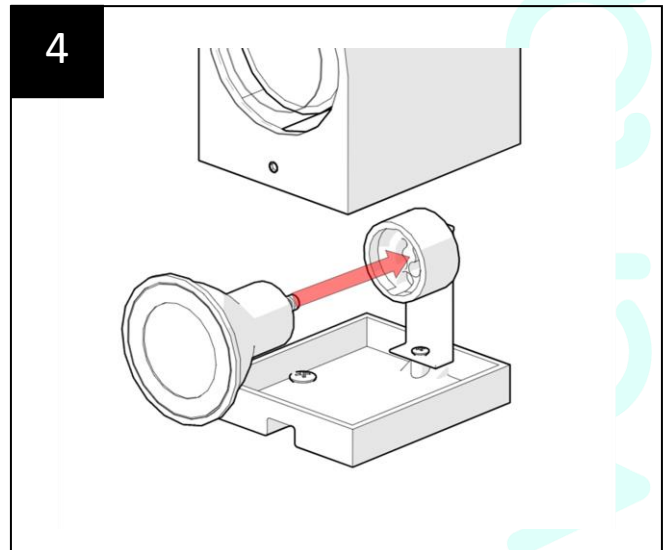
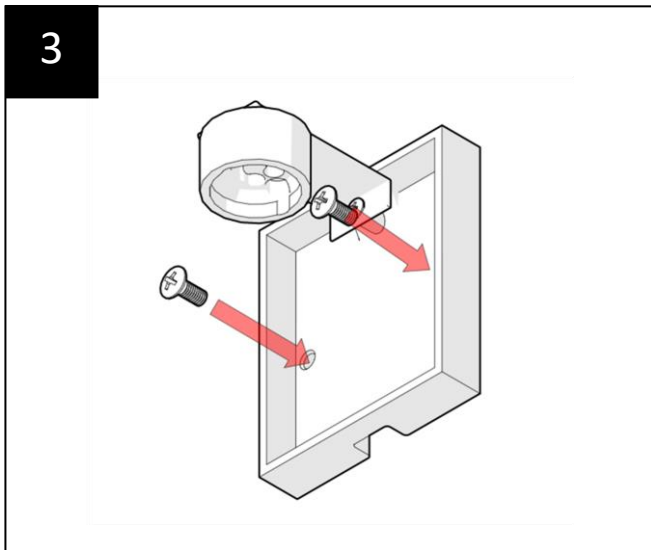
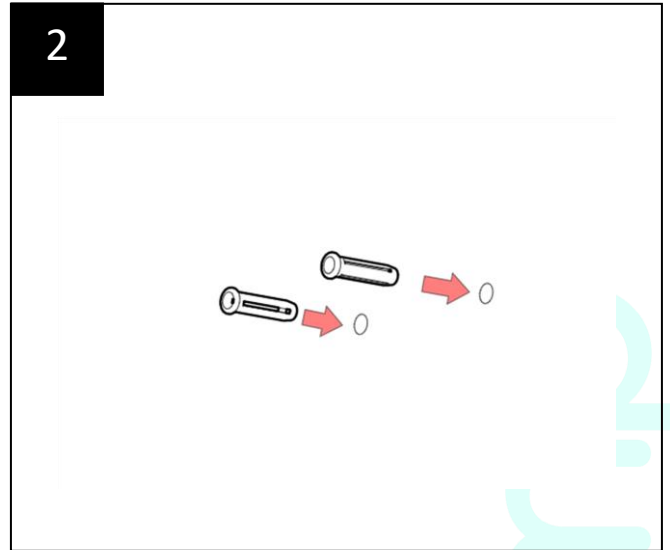
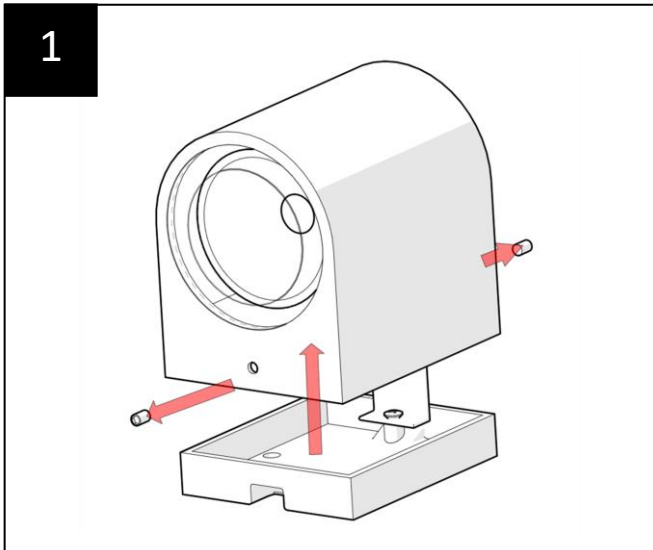
1. **Atención: Lea atentamente las instrucciones del manual de instalación.** El producto debe estar instalado de acuerdo con las instrucciones.
2. Antes de cualquier instalación o manipulación del producto desconectar de la corriente eléctrica.
3. No dañar las piezas de conexión eléctrica.
4. Si alguna parte de la luminaria se encuentra rota sustitúyala inmediatamente por una nueva
5. Los productos electrónicos no son juguetes. Manténgalos alejados de los niños.
6. La fuente de luz de esta luminaria debe reemplazarse únicamente por el fabricante o su servicio técnico.

IT

1. **Attenzione: leggere attentamente le istruzioni nel manuale di installazione.** Il prodotto deve essere installato secondo le istruzioni.
2. Prima di qualsiasi installazione o manipolazione del prodotto, scollegarlo dalla corrente elettrica.
3. Non danneggiare le parti di collegamento elettrico.
4. Se una parte qualsiasi della lampada è rotta, sostituirla immediatamente con una nuova.
5. I prodotti elettronici non sono giocattoli. Tienili lontani dai bambini.
6. La sorgente luminosa di questo apparecchio deve essere sostituita solo dal produttore o dal suo servizio tecnico.

EN

1. **Attention: Read the instructions in the installation manual carefully.** The product must be installed in accordance with the instructions.
2. Before any installation or handling of the product, disconnect from the electrical current.
3. Do not damage the electrical connection parts.
4. If any part of the luminaire is broken, replace it immediately with a new one.
5. Electronic products are not toys. Keep them away from children.
6. The light source in this luminaire must only be replaced by the manufacturer or its technical service.



ES

1. Desatornillar los tornillos pasantes que unen la carcasa principal con la base.
2. Realizar dos agujeros en la pared para posteriormente introducir dos tacos de plástico.
3. Atornillar la base del aplique a la pared.
4. Introducir una bombilla GU10 en el conector. Tener en cuenta conectar correctamente el cableado con la red eléctrica siguiendo la descripción de colores y su nomenclatura (L, E, N).
5. Atornillar con los tornillos pasantes la carcasa a la base.

IT

1. Svitare i bulloni passanti che collegano l'alloggiamento principale alla base.
2. Praticare due fori nella parete e poi inserire due tasselli di plastica.
3. Avvitare la base della lampada a parete alla parete.
4. Inserire una lampadina GU10 nel connettore. Assicurarsi che il cablaggio sia collegato correttamente alla rete elettrica secondo la descrizione del colore e la nomenclatura (L, E, N).
5. Avvitare la custodia alla base con le viti passanti.

EN

1. Unscrew the through-bolts that connect the main housing to the base.
2. Drill two holes in the wall and then insert two plastic plugs.
3. Screw the base of the wall lamp to the wall.
4. Insert a GU10 bulb into the connector. Ensure that the wiring is correctly connected to the mains supply, following the colour description and nomenclature (L, E, N).
5. Screw the housing to the base with the through screws.